

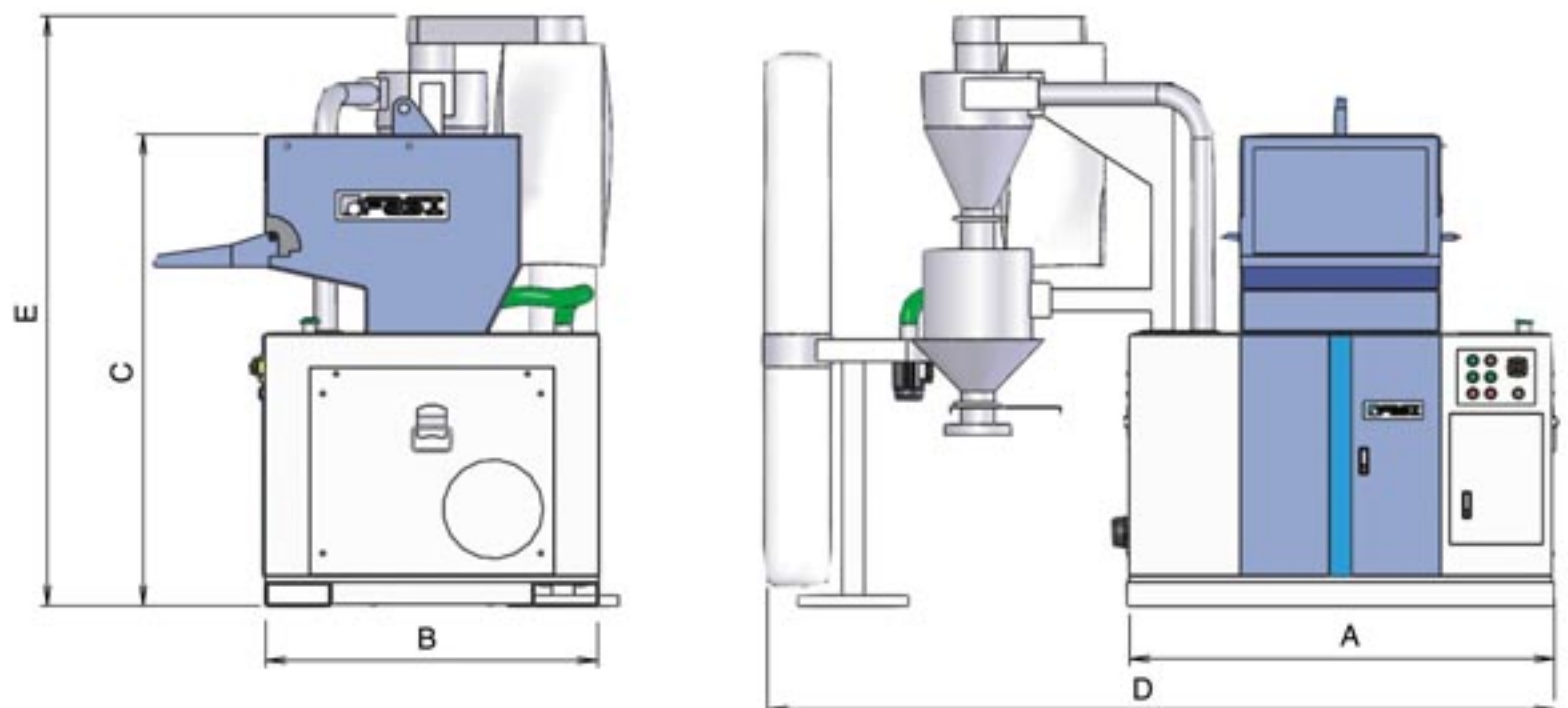
FG Series Sound-Proof central Granulators 靜音型集中粉碎機



Features 特點

- FG series designed for crushing electron, chemical, blow molding parts or bottles. The motor power is from 5HP to 100HP. FG系列靜音型粉碎機功率從5HP~100HP，可供集中粉碎和隨機粉碎使用。
- Large feed aperture for ease of feeding. 進料口大，大件廢料易粉碎。
- High performance perforated screen in various sizes. 可選用多種尺寸過濾篩網，調整粉碎顆粒大小。
- Easy maintenance, easy to clean, and easy to move. 易於保養、清洗，移動方便。
- Emergency stop button fitted to control panel. 配有緊急安全開關裝置。
- Motor overload protection. 配有馬達過載保護裝置。
- Option of Cyclone suction unit for extraction of regrind. 選購配備-旋風集塵器，可有效分離粉塵。
- Option of regrind conveying system. 選購配備-送料風車，可自動送料，提高效率。

Dimensions 尺寸圖



Cutting Chamber 粉碎倉 / 刀具



Screen Φ 8mm 篩網



Specification 規格

Model 型號		FG3020	FG3025	FG3030	FG4530	FG4540	FG4550	FG4560	FG4570
Motor power 馬達	HP	5	7.5	10	15	20	25	30	40
Fan power 送風機功率	KW	0.75~1.5			1.1~2.2				
Rotor speed 轉速	rpm	680							
Blade 刀片類型	type	Paddle blade / 片刀							
Fixed blade 固定刀片數量	Nos	2	2	2	2	2	4	4	4
Rotating blade 轉動刀片數量	Nos	3	3	3	3	3	6	6	6
Feed opening 粉碎入口尺寸	mm	300x200	300x250	300x300	450x300	450x400	450x500	450x600	450x700
Max. Output 最大粉碎能力	Kg/hr	60~100	70~120	80~150	150~250	200~300	250~350	300~400	350~450
Noise level 粉碎時噪音	dB(A)	78~82			85				
Blade material 刀具材質		SKD-11							
Screen diameter 篩網孔徑	mm	Φ 8							
Dimensions(A) 尺寸A	mm	610	610	710	1000	1100	1210	1310	1410
Dimensions(B) 尺寸B	mm	1000	1000	1000	1200	1200	1400	1400	1400
Dimensions(C) 尺寸C	mm	170	1700	1700	1850	1850	1850	1850	1850
Weight 重量	KG	550	650	800	1000	1200	1400	1600	1800

Specification 規格

Model 型號		FG5555	FG5570	FG5585	FG55100
Motor power 馬達	HP	40~50	50~60	60~70	70~100
Fan power 送風機功率	KW	3~4			
Rotor speed 轉速	rpm	680			
Blade 刀片類型	type	Paddle blade / 片刀			
Fixed blade 固定刀片數量	Nos	4	4	4	4
Rotating blade 轉動刀片數量	Nos	6	6	6	6
Feed opening 粉碎入口尺寸	mm	550 x 550	550 x 700	550 x 850	550 x 1000
Max. Output 最大粉碎能力	Kg/hr	400~600	500~700	600~800	700~1000
Noise level 粉碎時噪音	dB(A)	85			
Blade material 刀具材質		SKD-11			
Screen diameter 篩網孔徑	mm	Φ 8			
Dimensions(A) 尺寸A	mm	1690	1840	1990	2140
Dimensions(B) 尺寸B	mm	1750	1750	1800	1800
Dimensions(C) 尺寸C	mm	2500	2500	2800	2800
Weight 重量	KG	2500	3400	4200	5000

Note 註:

- 1 - Blade material SKH-9 for option. 刀具材質另有SKH-9可供選配。
- 2 - Screen diameter Φ 3~15 for option. 篩網孔徑另有 Φ 3~15可供選配。
- 3 - Cyclone suction device, Dust separated system, Magnet, Alarm for full material are for option. 另可選配：粉碎料輸送裝置、粉塵分離系統、入料口加裝磁鐵、滿料警報裝置。
- 4 - Noise level will vary with different materials. 粉碎時的噪音因粉碎材質及馬達的配置而不同。
- 5 - The max. Capacity of the machine is subject to the size and composition of processing materials. 最大粉碎能力取決於篩網孔徑及粉碎材質等因素。
- 6 - Power supply: 3phase 380V, 50HZm, the special voltage upon requested. 標準電壓 3P, 380V, 50HZ, 特殊電壓訂制。
- 7 - Dimension "D" and "E" are available for special specifications. 外觀尺寸D、E, 可依據客人要求制作。